

NOWOŚĆ

A1

ALL IN ONE



SCC-B2031P/SCC-B2331P

Kamera telewizji przemysłowej o rozdzielczości 600 linii z inteligentną analizą obrazu

Rozdzielczość: 600 linii

Przetwornik: SONY 1/3" Super HAD IT

Czułość kolor: 0,12 Lux

Detekcja ruchu

Zoom cyfrowy: 16x

System redukcji szumów

Stabilizacja drgań obrazu

W kamerach **SCC-B2031P/SCC-B2331P** zastosowano najnowszy procesor DSP **A1** firmy Samsung Electronics. W połączeniu z przetwornikami obrazu firmy SONY kamery serii A1 uzyskały znakomite parametry i szereg nowych funkcji.

Wysoka rozdzielczość

Kamera oferuje wysoką rozdzielczość (600 linii) dzięki zastosowaniu najnowocześniejszych technologii cyfrowego przetwarzania obrazu i specjalnych algorytmów obróbki.

XDR (Rozszerzony zakres dynamiki — ang. eXtended Dynamic Range)

Dynamiczny system korekcji gamma sterujący kontrastem i jasnością otoczenia zapewniający optymalną widoczność scen o dużym zaciemnieniu.

DZIEŃ/NOC

Programowa funkcja zmieniająca tryb pracy kamery na B/W w warunkach słabego oświetlenia.

Strefy prywatności.

12 wielokątnych dynamicznych stref prywatności zapewnia maskowanie miejsc wyłączonych z monitoringu

Bardzo wysoka czułość

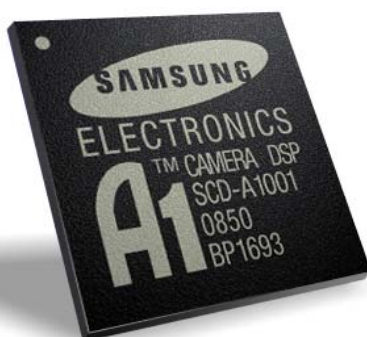
Dzięki zastosowaniu zaawansowanego sposobu obróbki sygnału wideo i nowoczesnej technologii SONY z przetwornikiem 1/3" Super HAD IT CCD uzyskany obraz jest wyjątkowo dobrej jakości zarówno w dzień jak i w nocy.

DIS – Cyfrowa stabilizacja obrazu

Funkcja eliminuje drgania konstrukcji do której przymocowano kamerę.

Adaptive Digital Noise Reduction (3D + 2D) – redukcja szumów

Dynamiczny system redukujący szum powstający na obrazie przy bardzo słabym oświetleniu sceny



Działamy teraz !

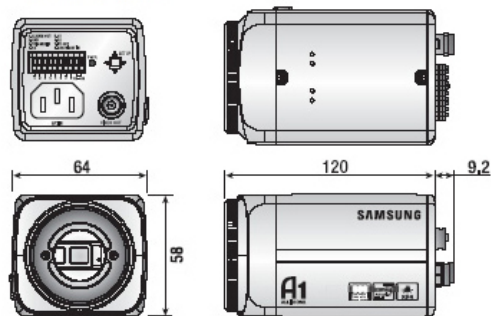
www.ultrak.pl

ADI
GLOBAL DISTRIBUTION

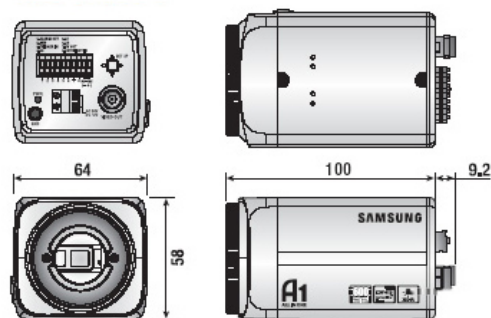
Parametry

Typ	SCC-B2031P	SCC-B2331P
Rodzaj kamery	Kolor/BW	
Przetwornik	1/3" Super HAD IT CCD	
efektywne pikseli	752x582	
System skanowania	przeplot	
Częstotliwość H	15625 Hz	
Częstotliwość V	50 Hz	
Rozdzielczość	600 linii	
Czułość kolor Sens-up off (15 IRE)	0,12 Lux@F1,2	
Czułość kolor Sens-up off (30 IRE)	0,2 Lux@F1,2	
Czułość kolor Sens-up off (50 IRE)	0,4 Lux@F1,2	
Czułość kolor Sens-up on (15 IRE)	0,0002 Lux@F1,2	
Czułość kolor Sens-up on (30 IRE)	0,0005 Lux@F1,2	
Czułość kolor Sens-up on (50 IRE)	0,0008 Lux@F1,2	
Strefy prywatności	12 wielokątnych stref	
Tryb Dzień/Noc	Dzień/Noc/AUTO (funkcja programowa)	
Detekcja ruchu	WŁ/WYŁ	
Zoom cyfrowy	1-16x - krok x0,1	
Szybka migawka	1/50~1/10Ksec	
Sens Up	WŁ/WYŁ 2x ~ 512x	
BLC	WŁ/WYŁ	
AGC	WŁ/WYŁ	
ELC	WŁ/WYŁ (~1/200Ksek)	
Line Lock	WŁ/WYŁ (kontola fazy)	
Nazwa Kamery ID	WŁ/WYŁ (max 54 znaki)	
Balans Bieli	ATW1/ATW2/AWC/3200K/5600K)	
eXtended Dynamic Range	WŁ/WYŁ/Niski/Średni/Wysoki	
Redukcja szumów	WŁ/WYŁ	
Stabilizacja drgań obrazu	WŁ/WYŁ	
PiP	WYŁ/WŁ	
Funkcje obrazu	Detale/Pozytyw/Negatyw/Odwróć (H/V)	
Sygnal VIDEO	1.0Vp-p	
S/N	52 dB	
Rodzaje obiektywów	VIDEO/DC/MANUAL C/CS	
wyjście alarmowe	1	
Menu ekranowe OSD	+	
Zdalne sterowanie RS-485	-	
Zdalne sterowanie COAX	+ sterownik SCX-RD100	
Temperatura pracy	-20°C~+60°C / trwale -10°C~50°C	
Wilgotność względna	90%	
Zasilanie	220~240 V AC 50Hz	24 V AC / 12 V DC
pobór mocy	3,3 W	2,6 W
sygnalizacja LED	+	+
Wymiary	64x58x129,2 mm	64x58x109,2 mm
Waga	305 g	395 g
Kolor	srebrny	

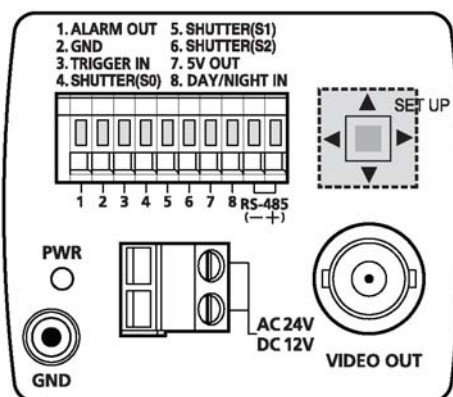
Wymiary [mm] SCC-B2031P



Wymiary [mm] SCC-B2331P



Widok z tyłu



Dołożono wszelkich starań aby wszystkie informacje były poprawne i aktualne. Jednak nasze wyroby podlegają ciągłemu doskonaleniu i dlatego zastrzegamy sobie prawo zmian danych technicznych bez uprzedniego powiadomienia.

Ultrak Security Systems Sp. z o.o

Centrala
 Lubiszyn 8
 72-002 Dołuje k/Szczecina
 tel. (091) 485 40 60-69
 fax (091) 485 40 60
[email: info@adi-ultrak.pl](mailto:info@adi-ultrak.pl)

Oddział Warszawa
 ul. Odrowąża 15
 03-310 Warszawa
 tel. (022) 814-53-46/47
 fax (022) 814-53-87
[email: biuro.warszawa@adi-ultrak.pl](mailto:biuro.warszawa@adi-ultrak.pl)



Przedstawiciele regionalni

Płd – zach Polska Andrzej Dera
 Północna Polska Bartosz Socha
 Płd-Wsch Polska Tomasz Obrzut
 Wielkopolska Robert Bigos

tel. 607 445 836 tel./fax (62) 7300 597
 tel. 607 445 894
 tel. 607 445 848
 tel. 607 445 640

Zaopatrzenie hurtowni tel. 607 445 038